



ETATRON D.S.



Certikin



PKX THE GENUINE COMPACT DOSING



PKX series



Solenoid driven dosing pump
Pompa dosatrice elettromagnetica



UNI EN ISO 9001:2000 9190.ETAD



PKX

This new range of solenoid dosing pumps distinguishes this new product from competitors copies in the market thanks to its simplicity of use, high reliability and quality and its overall compact dimensions.

The PKX range, thanks to its characteristics and for its versatility is the ideal pump for the dosing of chemical products in many application sectors among which: swimming pools, car washing, water treatment, wash-ware, etc..

The main characteristics of the PKX range are:

- Small size
- IP 65 reinforced PP housing
- Wall or foot mounting option
- Manual air bleed pump head
- Flashing led under working conditions
- Floating level switch (upon request for MA/A model)
- Extra silent version available upon request

Foot mounting bracket

Staffa per il montaggio basamento



PKX

La nuova gamma di pompe dosatrici elettromagnetiche che la Etatron D.S. SpA inserisce nel suo listino si distingue per la sua semplicità d'uso, l'alta affidabilità e per le ridotte dimensioni di ingombro.

La gamma PKX, grazie alle sue caratteristiche e per la sua versatilità è l'apparecchiatura ideale per il dosaggio di prodotti chimici in molti settori tra i quali: piscine, autolavaggi, trattamento delle acque industriali, detergenza.

Le principali caratteristiche della serie PKX sono:

- Dimensioni ridotte
- Contenitore plastico in PP rinforzato con grado di protezione IP65
- Staffa di fissaggio per il montaggio a basamento o parete
- Corpo pompa con disaerazione manuale
- Indicazione status operativo con LED
- Predisposizione sonda di livello (a richiesta sulla versione MA/A)
- Versione silenziosa disponibile a richiesta

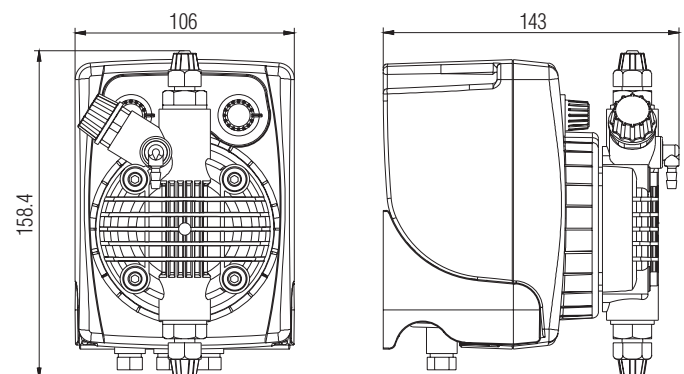
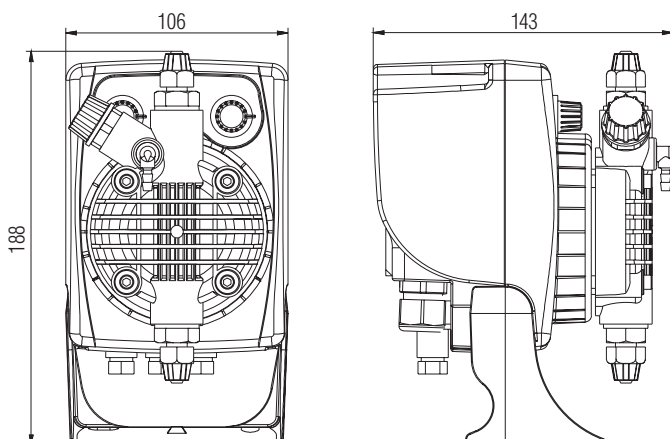
Wall mounting bracket

Staffa per il montaggio a parete



Foot mounting/ Versione a basamento

Wall mounting/ Versione a parete



PKX MA-A and MA-AL version

Modello PKX MA-A e MA-AL



The flow rate is set by a potentiometer knob which controls the dosing frequency from 0 to 100%. MA-AL version incorporates the level control setting. The pump is supplied with weather IP protected ON-OFF switch.

La regolazione della portata avviene mediante variazione della frequenza, tramite una manopola, con scala 0-100%. La versione MA-AL incorpora anche la predisposizione del controllo di livello. L'apparecchiatura è dotata di interruttore per accensione/spengimento.

PKX F-T version

Modello PKX F-T



Reed contact proportional dosing (free tension contact, e.g. coming from a water meter). Two optional features: volumetric proportional (1 injection per 1 impulse) or volumetric with timer (programmable injection timer per each impulse received - timer range: 0-60 sec).
Optional floating level switch

Pompa con dosaggio proporzionale ad un segnale remoto in ingresso libero da tensione (es. contatore lanciaimpulsi).
La proporzionalità può essere del tipo 1:1 (F) o a tempo (T), regolabile tramite manopola da 0 a 60 secondi. Un pulsante seleziona la modalità F o T.

PKX CC-M version

Modello PKX CC-M



4-20 mA signal dosing pump driven.
4 mA = 0% frequency rate - 20 mA = 100% frequency rate.
Optional floating level switch. The pump is supplied with ON-OFF switch.

Pompa con dosaggio proporzionale ad un segnale remoto in corrente (4-20mA). L'apparecchiatura è dotata di interruttore per accensione/spengimento.

PKX-2EV version

Modello PKX -2EV



Two 230V power sources driven pump with independent flow rate setting knobs. Flow rate setting is made through variation of the dosing frequency, through a potentiometer knob, from 0 to 100%.
Specific application is wash-ware.

Modello specifico per il settore della detergenza, comandata da due elettrovalvole (carico e mantenimento) con regolazioni del dosaggio indipendenti. La regolazione della portata avviene mediante variazione della frequenza, tramite manopole, con scala 0-100%.

All models can be supplied with optional removable power cord connector (esclusa PKX-2EV)

Tutti i modelli possono essere forniti con cavo di rete cablato su connettore estraibile (except model PKX-2EV)

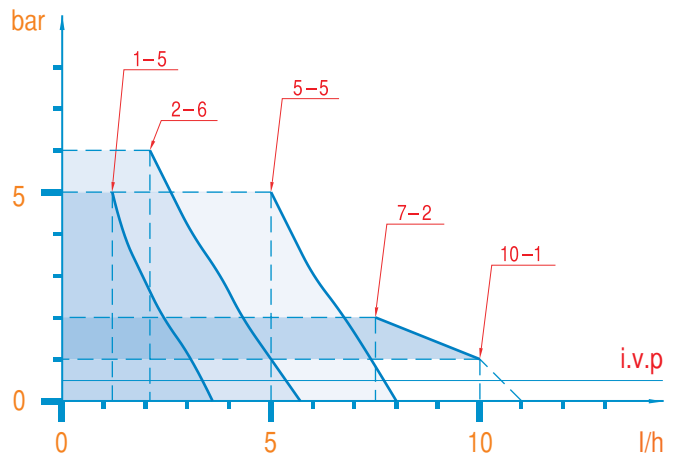
HYDRAULIC PARTS/CONFIGURAZIONE IDRAULICA

WETTED PARTS/PARTI A CONTATTO CON IL LIQUIDO	STANDARD MATERIALS/VERSIONE STANDARD	UPON REQUEST/ A RICHIESTA
Pump head/ Corpo pompa	PP	PVC; AISI 316; PVDF ;PTFE
Diaphragm/ Diaframma	PTFE	PTFE; PVDF
Nipples/ Raccordi	PP	AISI 316; PVDF
LIP valves/ Valvola a labbro	FPM (Viton®)	EPDM (Dutral®); Silicone ; NBR
Sealings/O-rings/ Guarnizioni/O-ring	FPM (Viton®)	EPDM (Dutral®); Silicone ; NBR
Injection valve/ Corpo valvola iniezione	PP	AISI 316; PTFE
Foot filter / Filtro di fondo	PP	AISI 316; PTFE
Suction/Bleeding tubings/ Tubi aspirazione/spurgo	PVC	PTFE; PVDF
Delivery tubing/ Tubo mandata	PE	PTFE; PVDF
Injection valve sleeve/ Tenute Valvola iniezione/non ritorno	FPM (Viton®)	EPDM (Dutral®)
A RICHIESTA/ UPON REQUEST:		
Pump head with gravity ball/ Corpo pompa con valvole a sfera gravità	Glass Pyrex/ Vetro Pyrex	AISI 316; Ceramic/Ceramica
Pump head with hastelloy spring loaded ball valve/ Corpo pompa con valvole a sfera e molla in Hastelloy	Glass Pyrex/ Vetro Pyrex	AISI 316; Ceramic/Ceramica
Viton®: FPM / Dutral®, Dupont trademarks/ Viton® : FPM / Dutral®, sono marchi registrati della Dupont Elastomeri		

TECNICAL CHARACTERISTICS/ CARATTERISTICHE TECNICHE

Type Tipo	Max flow Portata max	Max press Pressione max	Max imp./min. Max imp./min.	Output per stroke Dosaggio per imp.	Stroke Corsa	Suction height Altez. aspiraz	Standard power supply Aliment. elettr. standard	Power comp. Potenza ass.	Current comp. Corrente ass.	Net weight Peso netto
	l/h	bar		ml	mm	m	Vollts - Hz	Watts	Ampere	kg
1 - 5	1	5	120	0.14	0.80	2.0	220/240 V 50-60 Hz	32	0.14	1.9
2 - 6	2	6	120	0.28	0.80	2.0	220/240 V 50-60 Hz	32	0.14	1.9
5 - 5	5	5	120	0.69	1.10	2.0	220/240 V 50-60 Hz	32	0.14	1.9
7 - 2	7	2	120	0.97	1.30	2.0	220/240 V 50-60 Hz	32	0.14	1.9
10 - 1	10	1	120	1.39	1.30	2.0	220/240 V 50-60 Hz	32	0.14	1.9

Curves flow rate vs. pressure/ Curve caratteristiche portata-pressione



Certikin

www.certikinpoolsindia.net